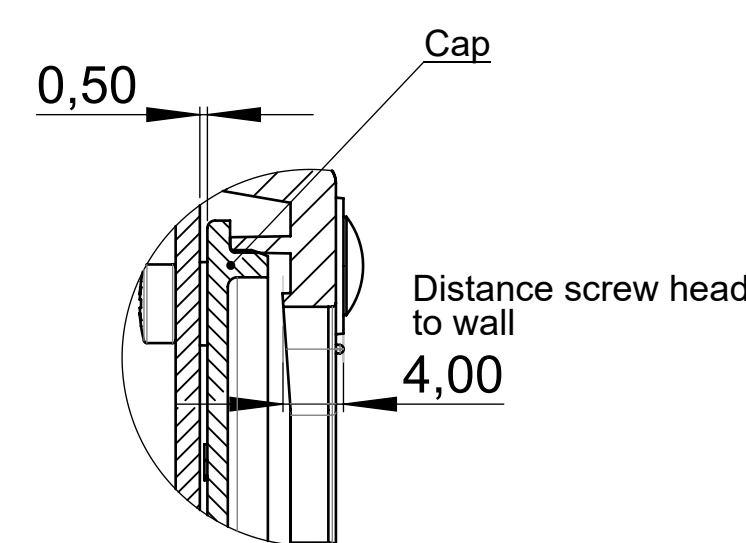
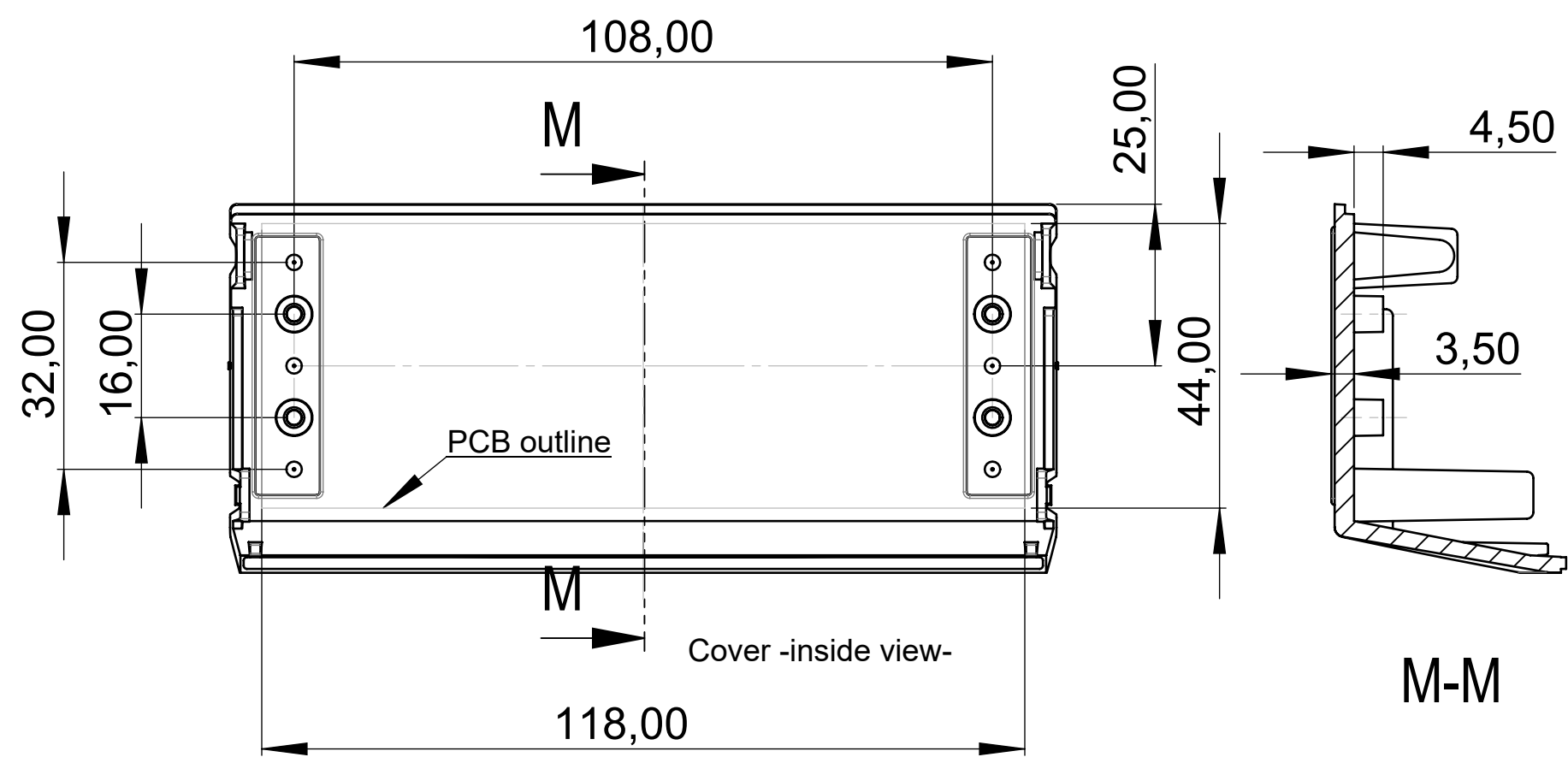
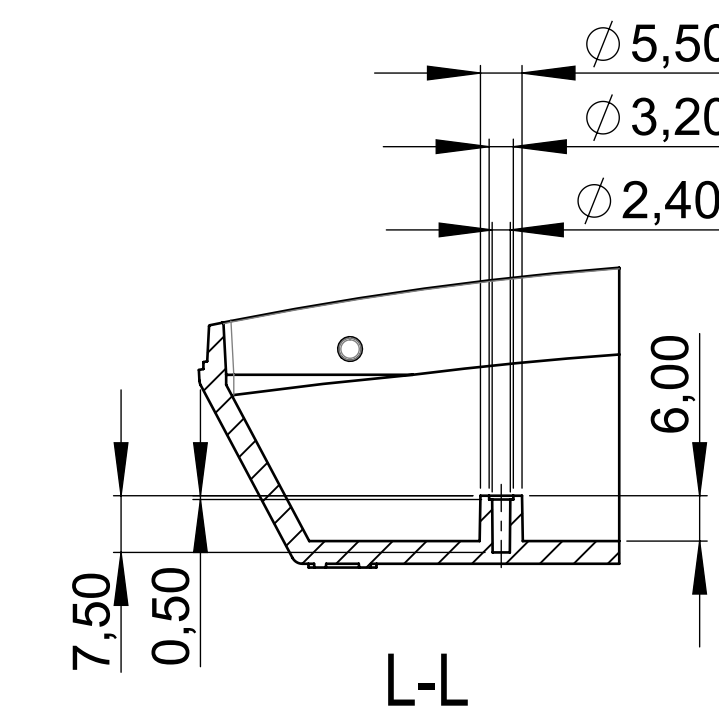
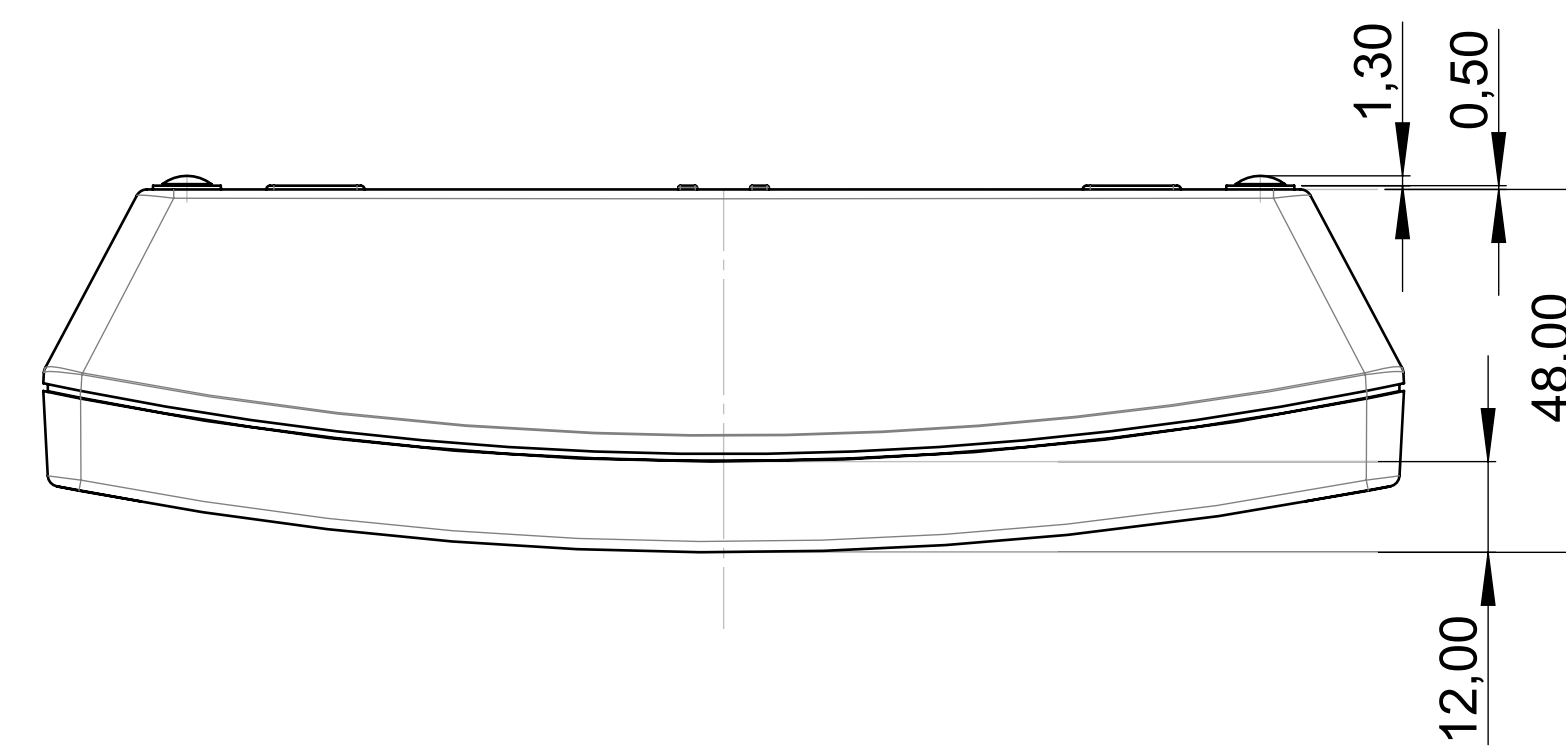


C-C



E (2 : 1)



M-M